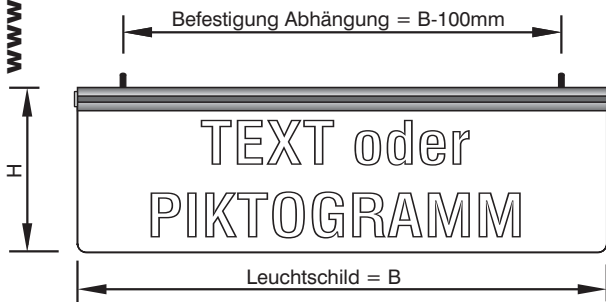


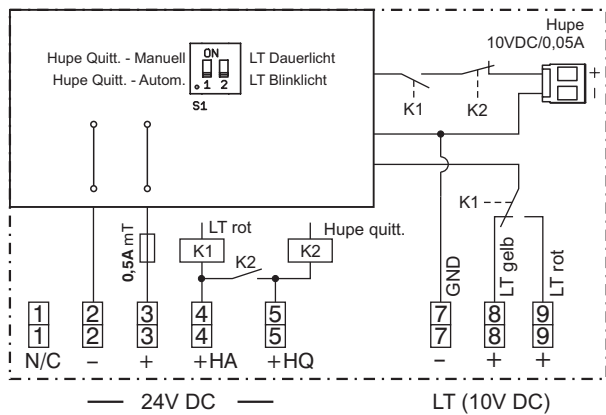
Leuchtransparent LT-KxRY

Ausgabe	Version
05.08	A

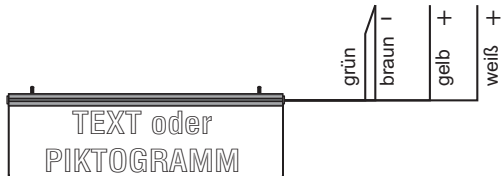
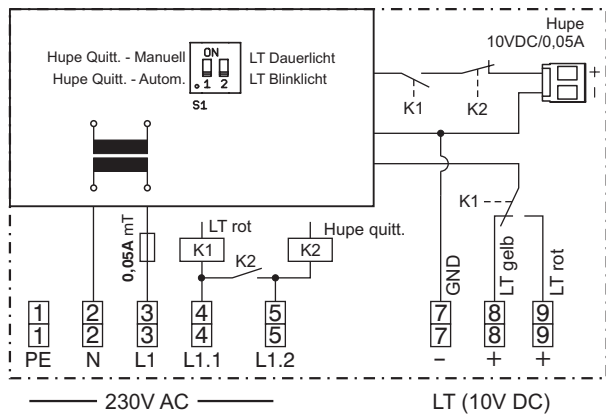
LT-KxRY-KP.cdr



LT-KxRY-24V



LT-KxRY-230V



Funktions-Tabelle

Kl. 3	Kl. 4	Kl. 5	
X			LT-Leuchtfarbe gelb
X	X		LT-Leuchtfarbe rot + Hupe
X	X		Hupe quitierten

Anwendung

Das Leuchtransparent kann für zweistufige Alarmierungen mit verschiedenen Farben für Vor- und Hauptalarm, dauerleuchtend oder blinkend, eingesetzt werden. Der Alarmierungshinweis erscheint als Text oder Piktogramm nach Vorgabe. Optional ist ein zusätzlicher akustischer Alarm möglich, der manuell oder automatisch quittierbar ist.

Funktion

Bei Anlegen der Nennspannung 230VAC bez. 24VDC zwischen Klemme 2 und Klemme 3 leuchtet das Transparent in der Farbe Gelb. Der Hauptalarm wird durch Spannung an Klemme 4 aktiviert, das Transparent leuchtet nun in der Farbe Rot. Andere Signalfarben sind auf Anfrage möglich.

Die Leuchtfunktion kann mit dem Codierschalter 2 in der Anschlußbox von Dauerlicht auf Blinklicht umgestellt werden. Zusätzlich kann zur Erhöhung des Aufmerksamkeitswertes für den Hauptalarm eine akustische Warneinrichtung mit Intervall-Ton eingebaut werden. Die akustische Warnung kann mittels eines externen Tasters durch Spannung an Klemme 5 quitiert werden. Die Quittierung wird mit dem Zurücksetzen des Hauptalarms aufgehoben. Über den Codierschalter 1 in der Anschlußbox kann eingestellt werden, dass der Akustikalarm 2 Minuten nach Einschaltung automatisch quittiert wird.

Befestigung:

Abhängung über die im Profil verschiebbaren Aufhängeösen.

Achtung

- Alle Eingänge dürfen nur mit der gleichen Systemspannung beschaltet werden.
- Der Anschluss für die akustische Warneinrichtung darf nur mit dem werkseitig vorgesehenen Warntongebener beschaltet werden.

Technische Daten

Schutzart	IP	41
Bauart	VDE	0711/1
Versorgungsspannung	V	230 AC od. 24 DC ±1V
Steuerspannung	V	230 AC od. 24 DC ±1V
Leuchtmittel / Lebensdauer	Art / h	LED / 100000
Leistung LT-K1RY / LT-K2RY	W	2 / 4
Meldeintervall	Hz	1-1,5
Warntongebener	dB(A)	95
Warntongebereinschaltzeit	min	2
Montagelage	Art	waagrecht
Befestigung	Art	Pendel
Gewicht LT-K1RY / LT-K2RY	kg	0,6 / 1,2
Anschlußleitung	cm	100
Anschlußbox	B/H/T	mm 155/115/75
Kennzeichnung		CE

Maße Leuchtschild:

LT-Größe Typ 1	B/H/T	mm	305/147/22
LT-Größe Typ 2	B/H/T	mm	605/187/22

Text oder Piktogramm nach Vorgabe

Bestell-Code

Typ:

LT-K1RY-24V
 LT-K1RY-230V
 LT-K2RY-24V
 LT-K2RY-230V
 LT-ZS-AW24
 LT-SLF
 LT-ZT
 LT-IK

Artikel:

Leuchtransparent Typ 1 für 24V DC
 Leuchtransparent Typ 1 für 230V AC
 Leuchtransparent Typ 2 für 24V DC
 Leuchtransparent Typ 2 für 230V AC
 Akustischer Warntongebener als Zusatz
 Sonder-Leuchtfarbe Grün/Blau/Weiss
 Zweiseitige Textbeschriftung
 Initialisierungskosten einmalig je Darstellung