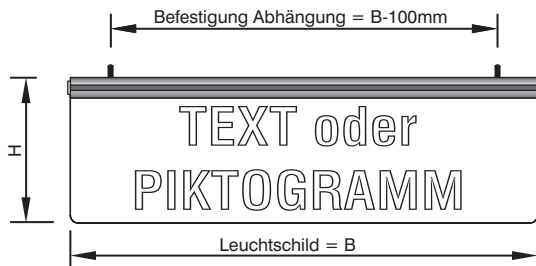
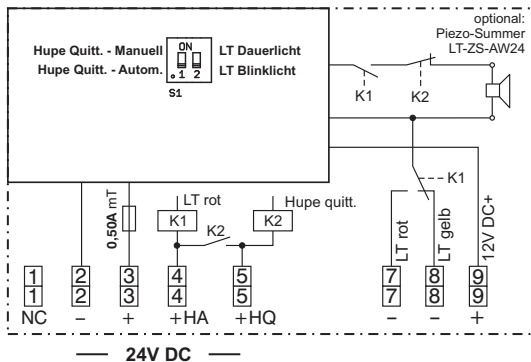


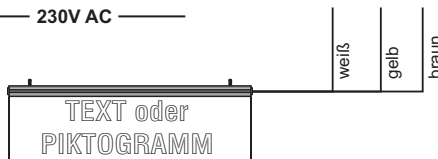
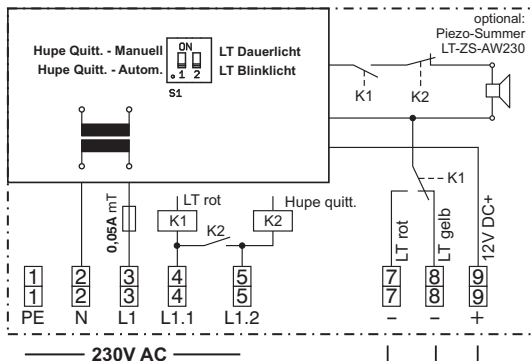
Leuchtransparent LT-KxRY



LT-KxRY-24V



LT-KxRY-230V



Funktions-Tabelle

Kl. 3	Kl. 4	Kl. 5	
X			LT-Leuchtfarbe gelb
X	X		LT-Leuchtfarbe rot + Huqe
X	X	⏏	Huqe quitierten

Anwendung

Das Leuchtransparent kann für zweistufige Alarmierungen mit verschiedenen Farben für Vor- und Hauptalarm, dauerleuchtend oder blinkend, eingesetzt werden. Der Alarmierungshinweis erscheint als Text oder Piktogramm nach Vorgabe. Optional ist ein zusätzlicher akustischer Alarm möglich, der manuell oder automatisch quitiertbar ist.

Funktion

Bei Anlegen der Nennspannung 230VAC bez. 24VDC zwischen Klemme 2 und Klemme 3 leuchtet das Transparent in der Farbe Gelb. Der Hauptalarm wird durch Spannung an Klemme 4 aktiviert, das Transparent leuchtet nun in der Farbe Rot. Andere Signalfarben sind auf Anfrage möglich.

Die Leuchtfunktion kann mit dem Codierschalter 2 in der Anschlußbox von Dauerlicht auf Blinklicht umgestellt werden. Zusätzlich kann zur Erhöhung des Aufmerksamkeitswertes für den Hauptalarm eine akustische Warneinrichtung mit Intervall-Ton eingebaut werden. Die akustische Warnung kann mittels eines externen Tasters durch Spannung an Klemme 5 quitiert werden. Die Quittierung wird mit dem Zurücksetzen des Hauptalarms aufgehoben. Über den Codierschalter 1 in der Anschlußbox kann eingestellt werden, dass der Akustikalarm 2 Minuten nach Einschaltung automatisch quitiert wird.

Befestigung:

Abhängung über die im Profil verschiebbaren Aufhängeösen.

Achtung

- Alle Eingänge dürfen nur mit der gleichen Systemspannung beschaltet werden.
- Der Anschluss für die akustische Warneinrichtung darf nur mit dem werkseitig vorgesehenen Warntongeber beschaltet werden.

Technische Daten

Schutzart	IP	41
Bauart	VDE	0711/1
Versorgungsspannung	V	230 AC od. 24 DC ±1V
Steuerspannung	V	230 AC od. 24 DC ±1V
Leuchtmittel / Lebensdauer	Art / h	LED / 100000
Leistung	W	2 / 4
Meldeintervall	Hz	1-1,5
Warntongeber	dB(A)	95
Warntongebereinschaltzeit	min	2
Montagehöhe	Art	waagrecht
Befestigung	Art	Pendel
Gewicht	kg	0,6 / 1,2
Anschlußleitung	cm	100
Anschlußbox	B/H/T	mm 155/115/75
Kennzeichnung		CE

Maße Leuchtschild:

LT-Größe Typ 1	B/H/T	mm	305/147/22
LT-Größe Typ 2	B/H/T	mm	605/187/22

Text oder Piktogramm nach Vorgabe

Bestell-Code

Typ:	Artikel:
LT-K1RY-24V	Leuchtransparent Typ 1 für 24V DC
LT-K1RY-230V	Leuchtransparent Typ 1 für 230V AC
LT-K2RY-24V	Leuchtransparent Typ 2 für 24V DC
LT-K2RY-230V	Leuchtransparent Typ 2 für 230V AC
LT-ZS-AW230	Akustischer Warntongeber als Zusatz, 230V
LT-ZS-AW24	Akustischer Warntongeber als Zusatz, 24V
LT-SLF	Sonder-Leuchtfarbe Grün/Blau/Weiss
LT-ZT	Zweiseitige Textbeschriftung

ABGS GmbH Aehnelt & Braune

Gaswarn- und Systemtechnik

Stephensonstraße 22

D-01257 Dresden

Tel.: +49 351 32383710

Fax: +49 351 3205817

E-Mail: info@abgs-gmbh.de

24-h-Hotline: +49 173 8974576



Zertifikat-Register-Nr.
435458 QM08